

传输用铁氧体

RM 磁心

RM 系列

Issue date: April 2011

●记载内容，在没有予告的情况下有可能改进和变更，请予以谅解。

●RoHS 指令的对应：表示除了依据 EU Directive 2002/95/EC 免除的用途之外，未使用铅，镉，汞，六价铬及特定溴系难燃剂 PBB，PBDE 等。

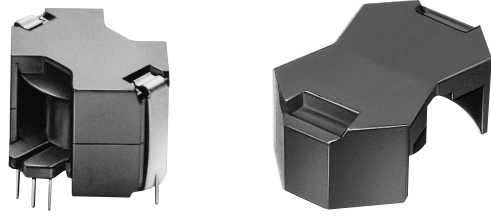
传输用铁氧体

RM系列

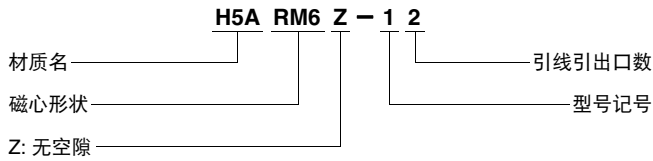
RM磁心是依据 IEC (International Electrotechnical Commission) Publication 60431设计的磁心。

RM磁心的形状适于高密度安装，与壶形磁心同样，引线槽非相对配置时具有良好的屏蔽效应，是一种适于设计小型高性能滤波器的设计。

特别是在所给予面积的基板上在死角尽可能少的基础上排列线圈和电容器，可提高空间的占空系数。

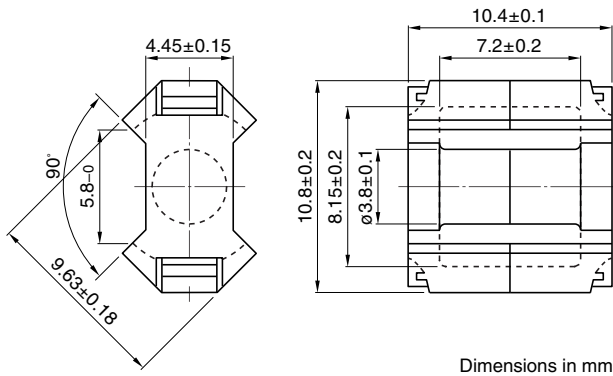


品名表示法



RM4磁心

Based on IEC Publication 60431, DIN 41980 and JIS C 2516.



特性例

品名	Al 值 (nH/N ²)	实效磁导率 (μe)
无空隙		
H5ARM4Z-12	1240±25%	1599
H5C2RM4Z-12	4950±30%	6381[at 32.4mT]
	3000+40/-30%	3870*[at 0.5mT]

* 参考值[0.5mT印加时]

测定条件

线圈: φ0.18mm, 2UEW, 100Ts

频率: 1kHz

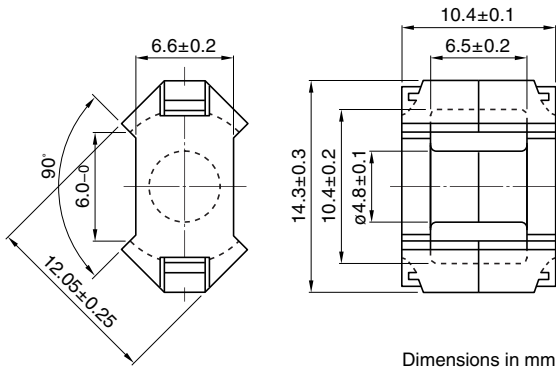
电流: 0.5mA

参数

参数	符号	单位	值
磁心常数	C ₁	mm ⁻¹	1.62
实效磁路长度	ℓ _e	mm	22.7
实效截面面积	A _e	mm ²	14.0
实效体积	V _e	mm ³	318
中脚截面面积	A _{cp}	mm ²	11.3
最小中脚截面面积	A _{cp min.}	mm ²	10.7
卷线截面面积	A _{cw}	mm ²	15.6
质量 (组)	g		1.7

RM5 磁心

Based on IEC Publication 60431, DIN 41980 and JIS C 2516.



Dimensions in mm

特性例

品名	Al 值 (nH/N ²)	实效磁导率 (μ e)
无空隙		
H5ARM5Z-12	2220 \pm 25%	1661
H5C3RM5Z-12	7700 min.*	5760 min.*

测定条件

线圈: $\phi 0.20$ mm, 2UEW, 100Ts

频率: 1kHz

电流: 0.5mA

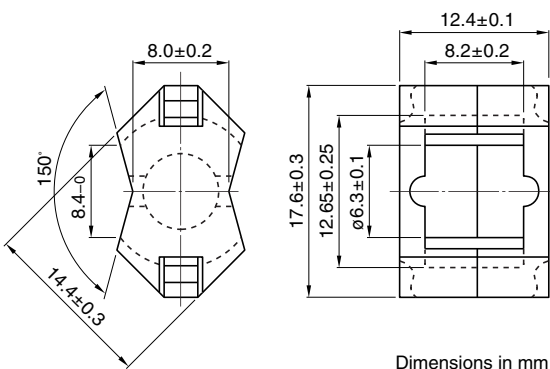
* H5C3材质为100Ts, 10kHz, 电压10mV

参数

参数	符号	单位	值
磁心常数	C_1	mm ⁻¹	0.940
实效磁路长度	ℓ_e	mm	22.4
实效截面面积	A_e	mm ²	23.7
实效体积	V_e	mm ³	530
中脚截面面积	A_{cp}	mm ²	18.1
最小中脚截面面积	$A_{cp \text{ min.}}$	mm ²	17.3
卷线截面面积	A_{cw}	mm ²	18.2
质量 (组)	g		3.0

RM6 磁心

Based on IEC Publication 60431, DIN 41980 and JIS C 2516.



Dimensions in mm

特性例

品名	Al 值 (nH/N ²)	实效磁导率 (μ e)
无空隙		
H5ARM6Z-12	3300 \pm 25%	2258
H5C3RM6Z-12	9100 min.*	5648 min.*

测定条件

线圈: $\phi 0.26$ mm, 2UEW, 100Ts

频率: 1kHz

电流: 0.5mA

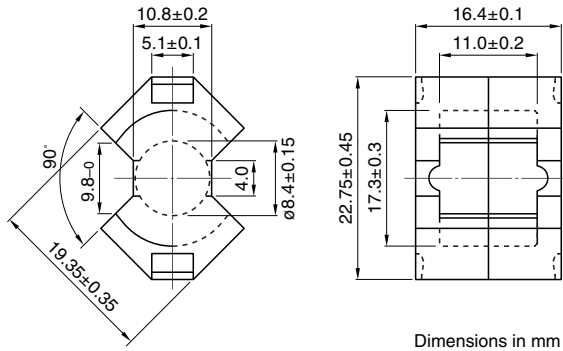
* H5C3材质为100Ts, 10kHz, 电压10mV

参数

参数	符号	单位	值
磁心常数	C_1	mm ⁻¹	0.781
实效磁路长度	ℓ_e	mm	28.6
实效截面面积	A_e	mm ²	36.6
实效体积	V_e	mm ³	1050
中脚截面面积	A_{cp}	mm ²	31.2
最小中脚截面面积	$A_{cp \text{ min.}}$	mm ²	30.2
卷线截面面积	A_{cw}	mm ²	26.0
质量 (组)	g		5.5

RM8 磁心

Based on IEC Publication 60431, DIN 41980 and JIS C 2516.



特性例

品名	AL 值 (nH/N ²)	实效磁导率 (μe)
无空隙		
H5ARM8Z-12	4300±25%	2019
H5C2RM8Z-12	17100±30%	8029[at 20.3mT]
	15200+40/-30%	7137*[at 0.5mT]

* 参考值[0.5mT印加时]

测定条件

线圈: ø0.40mm, 2UEW, 100Ts

频率: 1kHz

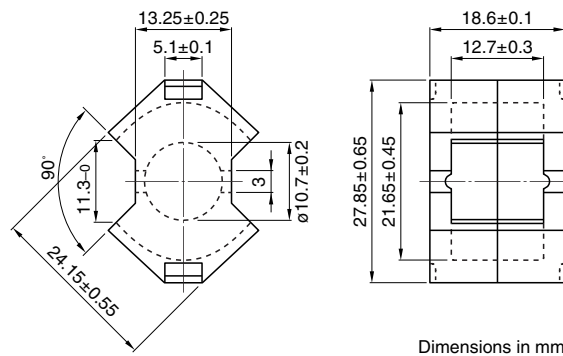
电流: 0.5mA

参数

磁心常数	C ₁	mm ⁻¹	0.594
实效磁路长度	ℓ _e	mm	38.0
实效截面面积	A _e	mm ²	64.0
实效体积	V _e	mm ³	2430
中脚截面面积	A _{cp}	mm ²	55.4
最小中脚截面面积	A _{cp min.}	mm ²	53.3
卷线截面面积	A _{cw}	mm ²	48.9
质量 (组)	g		13

RM10 磁心

Based on IEC Publication 60431, DIN 41980 and JIS C 2516.



特性例

品名	AL 值 (nH/N ²)	实效磁导率 (μe)
无空隙		
H5ARM10Z-12	6220±25%	2475
H5C2RM10Z-12	20900±30%	8316[at 17.8mT]
	17500+40/-30%	6963*[at 0.5mT]

* 参考值[0.5mT印加时]

测定条件

线圈: ø0.40mm, 2UEW, 100Ts

频率: 1kHz

电流: 0.5mA

参数

磁心常数	C ₁	mm ⁻¹	0.450
实效磁路长度	ℓ _e	mm	44.0
实效截面面积	A _e	mm ²	98.0
实效体积	V _e	mm ³	4310
中脚截面面积	A _{cp}	mm ²	89.9
最小中脚截面面积	A _{cp min.}	mm ²	86.6
卷线截面面积	A _{cw}	mm ²	69.5
质量 (组)	g		23